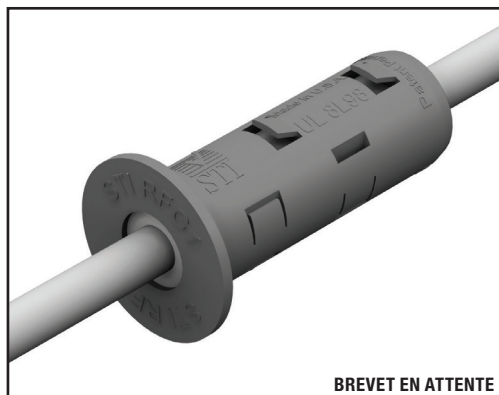


**USAGES**

Les presse-étoupes EZ-Path® sont conçus pour sceller de façon permanente les points de pénétration de petits câbles à travers des cloisons en placoplatre.



BREVET EN ATTENTE



BREVET EN ATTENTE

**DESCRIPTION DU PRODUIT**

Les presse-étoupes EZ-Path® sont des presse-étoupes à deux pièces moulées avec une membrane d'étanchéité intégrée en mousse coupe-feu et coupe-fumée pour sceller les points de pénétration de petits câbles dans des structures murales à ossatures. Le presse-étoupe s'emboîte autour du câble et se verrouille solidement dans le mur.

**CARACTÉRISTIQUES**

- Un ou plusieurs câbles avec un diamètre extérieur total allant jusqu'à 0,27 po (7 mm) pour RFG1 et 0,53 po (14 mm) pour RFG2
- Coupe-feu et cou-fumée facile à installer pour sceller les points de pénétration de petits câbles dans des murs cotés contre le feu.
- Pour usage dans les murs en plaques de placoplatre
- Testé à la norme ASTM E814 / UL1479 et CAN / ULC-S115
- En plastique de qualité vide sanitaire très résistant

**PERFORMANCES**

Les presse-étoupes EZ-Path® ont été testés pour répondre aux critères rigoureux des normes ASTM E814 (UL1479) et CAN / ULC S115. Les systèmes testés fournissent jusqu'à trois heures de capacité pour les points de pénétration de petits câbles dans les murs à profilés métalliques et plaques de placoplatre.



PRODUIT CONÇU POUR LES DISPOSITIFS COUPE-FEU DE TRAVERSÉE.  
VOIR LE RÉPERTOIRE UL DES PRODUITS RÉSISTANT AU FEU  
8L98

**PROPRIÉTÉS PHYSIQUES**

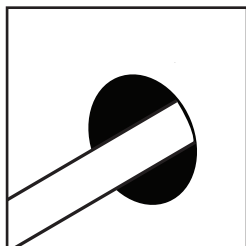
PROPRIÉTÉS :		PRESSE-ÉTOUPE COUPE-FEU EZ-PATH®	
Couleur			Rouge
Durée de conservation			S.O.
Qualité vide sanitaire			Oui
Cote de fuite		Moins de 1 pi³/min (ANSI / UL1479)	
Température d'utilisation :		< 130 °F (54 °C)	
Teneur en COV			S.O.
DIMENSIONS :		RFG1	RFG2
Longueur totale		1-5/8 po (41,3 mm)	1-5/8 po (41,3 mm)
Profondeur d'installation (depuis la surface du mur)		1-9/16 po (39,7 mm)	1-9/16 po (39,7 mm)
Ouverture nécessaire		9/16 po (14 mm)	1 po (25 mm)
Poids		0,01 lb (5 g)	0,03 lb (14 g)

**CARACTÉRISTIQUES**

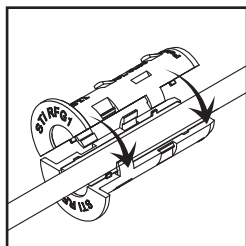
Pour un point de pénétration d'un petit câble dans un mur à profilés métalliques et plaques de placoplatre, le coupe-feu doit se composer d'un presse-étoupe à deux pièces moulées avec une membrane d'étanchéité intégrée en mousse coupe-feu et coupe-fumée conforme au diamètre extérieur du câble en question. Le presse-étoupe doit être capable de se verrouiller en place pour fixer le point de pénétration du câble dans la paroi. Le presse-étoupe doit être certifié par UL et répondre aux exigences des normes ASTM E814 (UL1479) et CAN / ULC S115.

Divisions spécifiées		
Division	Section	Titre
7	07 84 00	Coupe-feu
26	26 00 00	Composants électriques
27	27 00 00	Communications

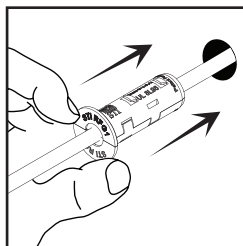
## INSTRUCTIONS D'INSTALLATION



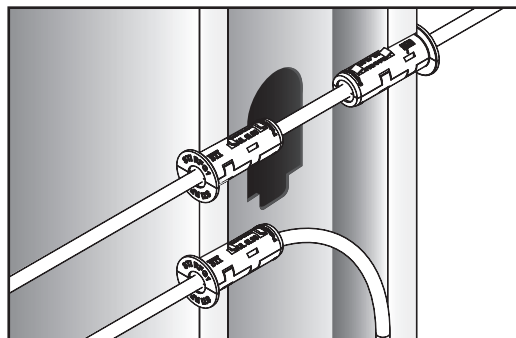
**Étape 1 :** Percer des trous de taille appropriée (9/16 po (14 mm) pour un RFG1, 1 po (25 mm) pour un RFG2) et installer le câble.



**Étape 2 :** Placer les deux moitiés du presse-étoupe coupe-feu autour du câble et les emboîter ensemble.



**Étape 3 :** Pousser fermement le presse-étoupe dans l'ouverture du mur pour le verrouiller en place.



Remarque : Pour les pénétrations de traversées dans lesquelles le câble traverse les deux surfaces du mur, il est nécessaire d'utiliser un presse-étoupe de chaque côté du mur.

## ENTRETIEN

Il est recommandé d'effectuer des inspections ponctuelles pour détecter d'éventuels dommages ultérieurs. Toute réparation doit être effectuée avec des produits SpecSeal®.

## SERVICE TECHNIQUE

Specified Technologies Inc. offre un numéro d'assistance technique sans frais pour aider dans le choix de produits et fournir une conception appropriée. Des systèmes UL, des fiches techniques sur la sécurité des substances et d'autres informations techniques sont disponibles via la bibliothèque technique à [www.stifirestop.com](http://www.stifirestop.com).

## PRÉCAUTIONS D'EMPLOI

Aucun danger particulier connu ou prévisible n'est associé à ce produit. Respecter les procédures de sécurité normales lors de l'installation.

## OÙ TROUVER CES PRODUITS

Les presse-étoupes EZ-Path® sont disponibles auprès des distributeurs STI agréés partout dans le monde. Visiter le site internet [www.stifirestop.com](http://www.stifirestop.com) ou appeler 1-800-992-1180 pour obtenir des informations sur les points de vente de ces produits et des autres produits STI.

### RÉFÉRENCES DE COMMANDE

N° réf.	Description	Qté par boîte
RFG1	Presse-étoupe à deux pièces pour points de pénétration à câble unique ou multiples jusqu'à 0,27 po (7 mm) de diamètre	10
RFG2	Presse-étoupe à deux pièces pour points de pénétration à câble unique ou multiples jusqu'à 0,53 po (14 mm) de diamètre	10

AVIS IMPORTANT : Toutes les déclarations, informations techniques et recommandations contenues dans ce document sont basées sur des tests jugés fiables, mais l'exactitude et l'exhaustivité de ces tests ne sont pas garanties.

GARANTIE LIMITÉE : STI garantit que ses produits sont exempts de vices pendant un an à compter de la date d'achat. Dans le cas où un produit n'est pas conforme à cette garantie, le seul et exclusif recours sera, à la discrétion de STI, le remplacement du produit ou le remboursement du prix d'achat. La présente garantie sera nulle et non avenue dans le cas où le produit n'est pas installé conformément aux instructions publiées par STI, aux systèmes énumérés et aux codes de construction et de sécurité applicables. LA PRÉSENTE GARANTIE SE SUBSTITUE À TOUTE AUTRE REPRÉSENTATION ET GARANTIES EXPRESSES OU IMPLICITES (notamment les garanties implicites de qualité marchande ou d'adéquation à une utilisation particulière) ET EN AUCUNE CIRCONSTANCE STI NE PEUT ÊTRE TENU POUR RESPONSABLE DE TOUT DOMMAGE DIRECT, INDIRECT, SPÉCIAL, INCIDENT OU CONSÉCUTIF OU PERTE, CE QUI COMPREND, SANS LIMITATION, TOUTE PERTE DE REVENU, DE PROFIT OU D'UTILISATION. Avant utilisation, l'utilisateur doit déterminer l'adéquation du produit à son usage prévu et l'utilisateur doit assumer tous les risques et la responsabilité pour une utilisation ultérieure. Aucune personne autre qu'un agent de STI n'est autorisée à lier STI à toute autre garantie pour tout produit pour lequel la présente garantie s'applique.

FABRIQUÉ AUX ÉTATS-UNIS – COPYRIGHT © 2013 SPECIFIED TECHNOLOGIES INC.



Specified Technologies Inc.  
Somerville NJ 08876 États-Unis  
Téléphone : 1-800-992-1180 • Télécopieur : +1 908.526.9623

