

TREBOR BUILDING PRODUCTS LTD.

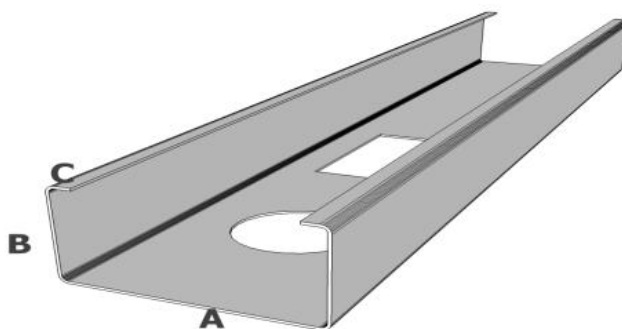
1499-B Star Top Road, Gloucester, Ontario K1B 3W5
TEL.: (613) 749-6600 FAX: (613) 749-2790

FICHE TECHNIQUE

COLOMBAGE MÉTALLIQUE

Nos colombages réguliers répondent aux normes canadiennes de l'acier telles qu'établies par l'ICTAB (Institut Canadien de la tôle d'acier pour le Bâtiment) soit ASTM-C645.

Ils sont disponibles en épaisseurs et largeurs standards. Ils sont fabriqués seulement en longueurs standard et sur mesure, voir dimensions ci-dessous:



DIMENSION A	DIMENSION B	DIMENSION C	ÉPAISSEURS DISPONIBLES
1 5/8" (41mm)	1 1/4" (31mm)	1/4" retour	.018"(.46mm) .034"(.86mm) .045" (1.14mm) .056" (1.42mm)
2 1/2" (64mm)	1 1/4" (31mm)	1/4" retour	
3 5/8" (92mm)	1 1/4" (31mm)	1/4" retour	
4" (102mm)	1 1/4" (31mm)	1/4" retour	
6" (152mm)	1 1/4" (31mm)	1/4" retour	
8" (203mm)	1 1/4" (31mm)	1/4" retour	

La galvanisation utilisée pour les composantes est celle décrite par l'ICTAB dans son bulletin technique de février 2006, soit G60 (Z-180) pour toutes les épaisseurs. Aussi disponible en G90 (Z-275) sur demande.

